



Maße und Gewichte			
Breite			
Mit Verpackung	[mm]	580	
Ohne Verpackung	[mm]	515	
Tiefe			
Mit Verpackung	[mm]	910	
Ohne Verpackung	[mm]	777	
Höhe			
Mit Verpackung	[mm]	1065	
Ohne Verpackung	[mm]	857	
Gewicht			
Mit Verpackung	[kg]	82	
Ohne Verpackung	[kg]	69	
Sicherheitsabstände			
Hinten	[mm]	50	
Rechts	[mm]	50	
Links (für Service größerer Abstand empfohlen)	[mm]	50	
Oben (für Ventilation)	[mm]	500	
Höhe mit easyTOUCH-Blende			
Geräte mit easyTOUCH-Blende sind 20 mm höher als der vorgegebene Wert.			
Elektrische Anschlusswerte			
3N~ 400V 50/60Hz (3/N/PE)			
Bemessungsaufnahme	[kW]	10,5	
Leistung Heißluft	[kW]	10,2	
Leistung Motor	[kW]	0,25	
Bemessungsstrom	[A]	15,7	
Absicherung	[A]	20	
Empfohlener Leitungsquerschnitt, frei in Luft verlegt bei max. 5 m Länge	[mm ²]	5G2,5	
3~ 200V 50/60Hz (3/PE)			
Bemessungsaufnahme	[kW]	10,5	
Leistung Heißluft	[kW]	10,2	
Leistung Motor	[kW]	0,25	
Bemessungsstrom	[A]	31,0	
Absicherung	[A]	35	
Empfohlener Leitungsquerschnitt, frei in Luft verlegt bei max. 5 m Länge	[mm ²]	4G4	
Wärmeabgabe			
Wärmeabgabe			
Latente	[kJ/h]	1850	(0,51 kW)
Sensible	[kJ/h]	2030	(0,56 kW)

Wasseranschluss		
Wasserzufuhr (nur kalt)		
Absperreinrichtung		Mit Rückflussverhinderer (Typ EA) und Schmutzsieb
Wasserzulauf		
Ohne CONVOClean system		2 x G 3/4", Festanschluss empfohlen
Mit CONVOClean system		
Fließdruck		
Ohne CONVOClean system	[kPa]	200 - 600 (2 - 6 bar)
Mit CONVOClean system	[kPa]	300 - 600 (3 - 6 bar)
Wasserablauf		
Ausführung		Festanschluss (empfohlen) oder Trichtersiphon
Typ	DN	40

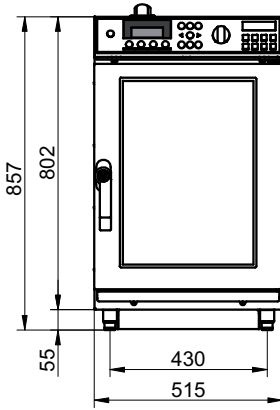
Wasserqualität		
Wasserqualität generell		Trinkwasserqualität (ggf. Wasseraufbereiter installieren)
Härte für Einspritzung		
Deutsche Härte (Gesamthärte: GH)	[°dH]	4 - 7
Französische Härte	[TH]	7 - 13
Englische Härte	[°e]	5 - 9
International	[ppm]	70 - 125
Chemisch	[mmol/l]	0,7 - 1,3
Härte für Kondensator, Reinigung		
Deutsche Härte (Gesamthärte: GH)	[°dH]	4 - 20
Französische Härte	[TH]	7 - 35
Englische Härte	[°e]	5 - 25
International	[ppm]	70 - 360
Chemisch	[mmol/l]	0,7 - 3,6
Kennzahlen		
Temperatur (T)	[°C]	max. 40
Leitwert	[µS/cm]	min. 20
pH		6,5 - 8,5
Cl ⁻	[mg/l]	max. 100
SO ₄ ²⁻	[mg/l]	max. 150
Fe	[mg/l]	max. 0,1
Karbonathärte (KH)	[°dH]	Kleiner GH

Maximal zulässiges Beladungsgewicht		
GN (Behälter, Roste, Bleche)		
Pro Combi Dämpfer	[kg]	30
Pro Einschub	[kg]	5

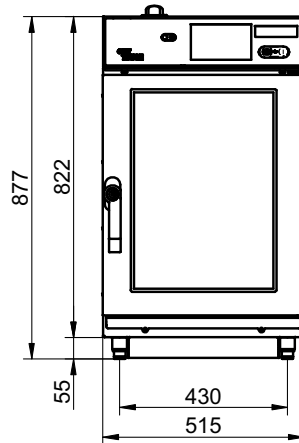
Kapazität		
Anzahl		
GN 1/1 40 mm tief	[Stk]	10
GN 1/1 65 mm tief	[Stk]	6
Teller bis ∅ 26 cm	[Stk]	12

Gerätevorschriften		
Schutzart		IPX4
Prüfzeichen		TÜV/GS, DIN GOST TÜV, SVGW
entsprechend der länderspezifischen Vorschriften		
Geräuschemission		
Gemessen	[dBA]	max. 60

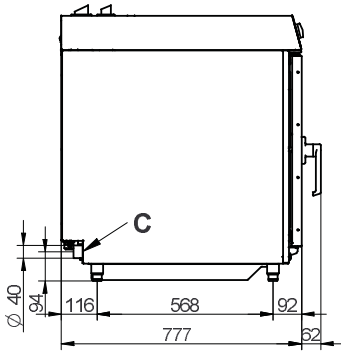
Ansicht Standard



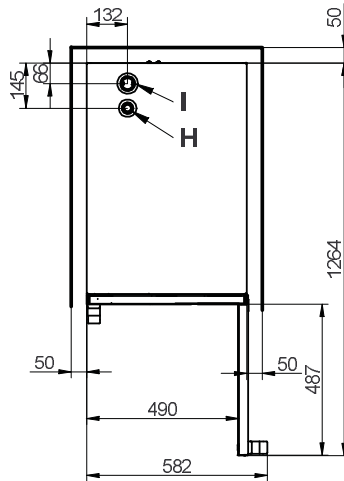
Ansicht easyTOUCH



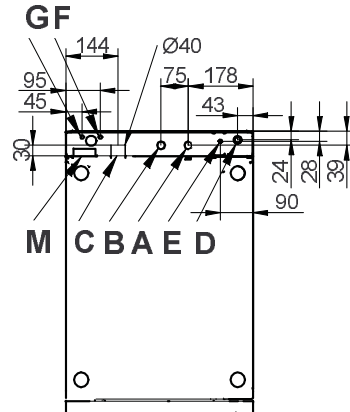
Seitenansicht



Draufsicht mit Wandabständen



Anschlüsse an der Unterseite



Bedeutung der markierten Elemente

A	Wasseranschluss Weichwasser G3/4"	E	Potenzialausgleich	H	Abluftstutzen
B	Wasseranschluss Kaltwasser G3/4"	F	Düsenpülmittelanschluss (Neutralizer)	I	Belüftungsstutzen
C	Abwasseranschluss DN 40	G	Reinigeranschluss (Cleaner)	M	Überlauf 60 x 20
D	Elektroanschluss				

Dieses Dokument dient ausschließlich der Planung. Installations- und Aufstellungshinweise entnehmen Sie bitte dem Installationshandbuch.

