



Maße und Gewichte		
Breite		
Mit Verpackung	[mm]	800
Ohne Verpackung	[mm]	515
Tiefe		
Mit Verpackung	[mm]	935
Ohne Verpackung	[mm]	802
Höhe mit Untergestell		
Mit Verpackung	[mm]	1750
Ohne Verpackung	[mm]	1552
Gewicht mit Untergestell		
Mit Verpackung	[kg]	125
Ohne Verpackung	[kg]	109
Gewicht mit CONVOClean system und Untergestell		
Mit Verpackung	[kg]	135
Ohne Verpackung	[kg]	119
Sicherheitsabstände		
Hinten	[mm]	50
Rechts	[mm]	50
Links (für Service größerer Abstand empfohlen)	[mm]	50
Oben (für Ventilation)	[mm]	500

Elektrische Anschlusswerte		
3N~ 400V 50/60Hz (3/N/PE)		
Bemessungsaufnahme	[kW]	14,1
Leistung Heißluft	[kW]	2 x 6,8
Leistung Motor	[kW]	2 x 0,25
Bemessungsstrom	[A]	22,0
Absicherung	[A]	25
Empfohlener Leitungsquerschnitt, frei in Luft verlegt bei max. 5 m Länge	[mm ²]	5G2,5
3~ 200V 50/60Hz (3/PE)		
Bemessungsaufnahme	[kW]	14,1
Leistung Heißluft	[kW]	2 x 6,8
Leistung Motor	[kW]	2 x 0,25
Bemessungsstrom	[A]	42,1
Absicherung	[A]	50
Empfohlener Leitungsquerschnitt, frei in Luft verlegt bei max. 5 m Länge	[mm ²]	4G6

Wärmeabgabe		
Wärmeabgabe		
Latente	[kJ/h]	3700 (1,03 kW)
Sensible	[kJ/h]	2370 (0,69 kW)

Wasseranschluss		
Wasserzufuhr (nur kalt)		
Absperrrichtung		Mit Rückflussverhinderer (Typ EA) und Schmutzsieb
Wasserzulauf		
Ohne CONVOClean system		2 x G 3/4", Festanschluss empfohlen
Mit CONVOClean system		3 x G 3/4", Festanschluss empfohlen
Fließdruck		
Ohne CONVOClean system	[kPa]	200 - 600 (2 - 6 bar)
Mit CONVOClean system	[kPa]	300 - 600 (3 - 6 bar)
Wasserablauf		
Ausführung		Festanschluss (empfohlen) oder Trichtersiphon
Typ	DN	50

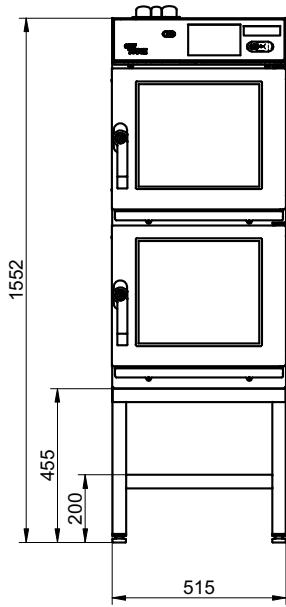
Wasserqualität		
Wasserqualität generell		Trinkwasserqualität (ggf. Wasseraufbereiter installieren)
Härte für Einspritzung, Reinigung		
Deutsche Härte (Gesamthärte: GH)	[°dH]	4 - 7
Französische Härte	[TH]	7 - 13
Englische Härte	[°e]	5 - 9
International	[ppm]	70 - 125
Chemisch	[mmol/l]	0,7 - 1,3
Härte für Kondensator		
Deutsche Härte (Gesamthärte: GH)	[°dH]	4 - 20
Französische Härte	[TH]	7 - 35
Englische Härte	[°e]	5 - 25
International	[ppm]	70 - 360
Chemisch	[mmol/l]	0,7 - 3,6
Kennzahlen		
Temperatur (T)	[°C]	max. 40
Leitwert	[µS/cm]	min. 20
pH		6,5 - 8,5
Cl ⁻	[mg/l]	max. 100
SO ₄ ²⁻	[mg/l]	max. 150
Fe	[mg/l]	max. 0,1
Karbonathärte (KH)	[°dH]	Kleiner GH

Maximal zulässiges Beladungsgewicht		
GN (Behälter, Roste, Bleche)		
Pro Combi Dämpfer	[kg]	40 (Je Garraum 20 kg)
Pro Einschub	[kg]	5

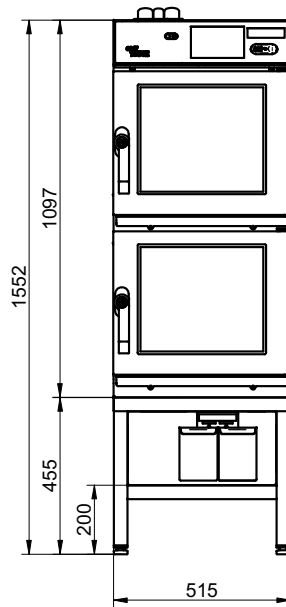
Kapazität		
Anzahl		
GN 1/1 40 mm tief	[Stk]	12
GN 1/1 65 mm tief	[Stk]	8
Teller bis Ø 26 cm	[Stk]	16

Gerätevorschriften		
Schutzart		IPX4
Prüfzeichen		TÜV/GS, DIN GOST TÜV, SVGW
entsprechend der länderspezifischen Vorschriften		
Geräuschemission		
Gemessen	[dBA]	max. 60

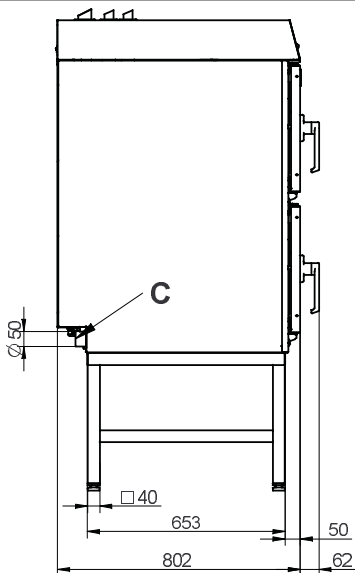
Ansicht easyTOUCH



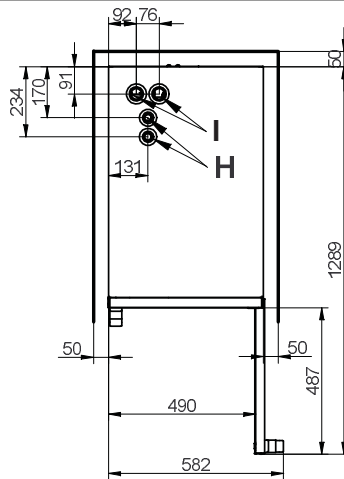
Ansicht mit CONVOClean system



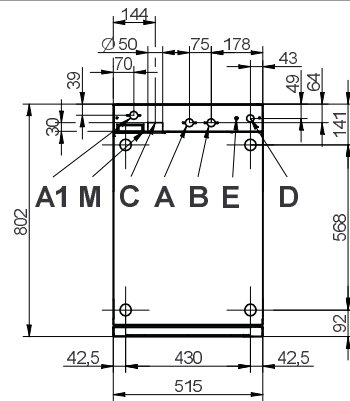
Seitenansicht



Draufsicht mit Wandabständen



Anschlüsse an der Unterseite



Bedeutung der markierten Elemente

A	Wasseranschluss Weichwasser G3/4"	C	Abwasseranschluss DN 50	H	Abluftstutzen
A1	Wasseranschluss Reinigung G3/4"	D	Elektroanschluss	I	Belüftungsstutzen
B	Wasseranschluss Kaltwasser G3/4"	E	Potenzialausgleich	M	Überlauf 60 x 20

Dieses Dokument dient ausschließlich der Planung. Installations- und Aufstellungshinweise entnehmen Sie bitte dem Installationshandbuch.

