

Modell

Convothem 4 easyDial

- easyDial
- 6+1 Einschübe GN 1/1
- Elektro
- Boiler
- Verschwindetür



Wesentliche Merkmale

- ACS+ Betriebsmodi: Dampf, Kombidampf, Heißluft
- ACS+ Zusatzfunktionen:
 - Crisp&Tasty - Entfeuchtung in 5 Stufen
 - BakePro - Traditionelle Backfunktion in 5 Stufen
 - HumidityPro - Befeuchtung in 5 Stufen
 - Lüftergeschwindigkeit - in 5 Stufen
- easyDial: alle Funktionen werden auf einer Ebene eingestellt
- Semi-automatisches Reinigungssystem
- HygienicCare
- USB Schnittstelle in der Bedienblende integriert
- TriColor Indikatorring - zeigt den aktuellen Betriebszustand
- Dampferzeugung per Hochleistungsboiler außerhalb des Garraums
- Verschwindetür: mehr Platz und Arbeitssicherheit (optional gegen Aufpreis)

Serienausstattung

- ACS+ (Advanced Closed System +) Betriebsmodi:
 - Dampf (30-130°C) mit garantierter Dampfsättigung
 - Kombidampf (30-250°C) mit automatischer Feuchteanpassung
 - Heißluft (30-250°C) mit optimierter Wärmeübertragung
- HygienicCare - Sicherheit durch antibakterielle Oberflächen:
 - easyDial Bedienblende
 - Türgriff und Rollhandbrause
- easyDial Bedienoberfläche:
 - Zentrale Steuereinheit Convothem-Dial (C-Dial)
 - Digitales Display
 - Regenerierfunktion - Produkte regenerieren auf höchstem Niveau
 - 99 Garprofile mit jeweils bis zu 9 Schritten
- Mehrpunkt-Kerntemperaturfühler
- Türgriff mit Sicherheitsverschluss und Zuschlagfunktion
- RS232 und RS485 Schnittstelle
- HACCP und Pasteurisierungswert Datenspeicherung
- Vorheiz- und Cool-Down-Funktion

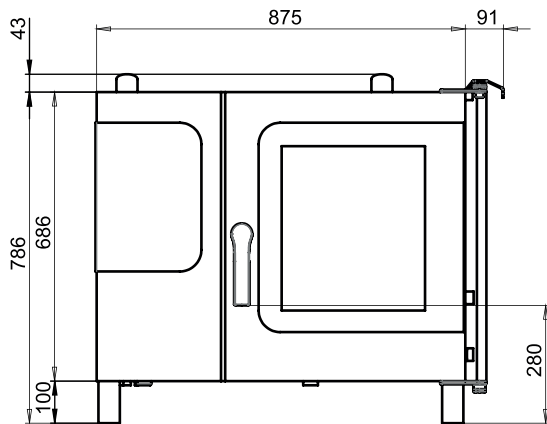
Optionen

- ConvoClean vollautomatisches Reinigungssystem - wahlweise mit Einzeldosierung
- Wrasenablösung - integriertes Kondensationsmodul
- Grillversion mit Fettabscheidung
- Marineversion (siehe eigenes Datenblatt)
- Ethernet Schnittstelle (LAN)
- Diverse Spannungen erhältlich
- Sous-Vide-Fühler, extern einsteckbar
- Kerntemperaturfühler, extern einsteckbar

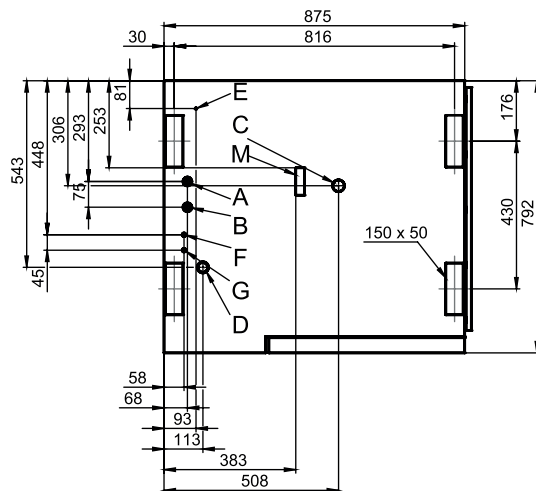
Zubehör

- ConvoLink HACCP und Garprofil-Management PC software
- ConvoVent 4 Kondensationshaube mit integriertem Fettfilter
- ConvoVent 4+ Kondensationshaube mit integriertem Fett- und Geruchsfilter
- Signal Tower - Anzeige des Betriebszustands auf Distanz
- Bankettsystem (wahlweise als Paket oder einzeln): Tellergestell, Hordengestell, Hordenwagen, Thermohaube
- Untergestelle in diversen Größen und Ausführungen
- Einhängestelle wahlweise GN oder BM
- Stapelkits
- Pflegeprodukte für ConvoClean vollautomatisches Reinigungssystem und semi-automatische Garraumreinigung

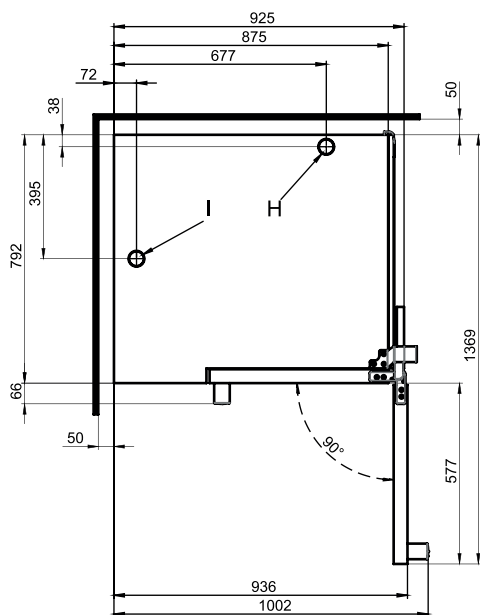
Vorderansicht



Anschlusspositionen Geräteboden



Draufsicht mit Wandabständen



- A Wasseranschluss (für Boiler)
- B Wasseranschluss (für Reinigung, Rollhandbrause)
- C Abwasseranschluss DN 50
- D Elektroanschluss
- E Potenzialausgleich
- F Klarspülmittelanschluss
- G Reinigungsmittelanschluss
- H Abluftstutzen Ø 50 mm
- I Belüftungsstutzen Ø 50 mm
- M Sicherheitsüberlauf 80 mm x 25 mm

Maße und Gewichte

Abmessungen mit Verpackung

Breite x Höhe x Tiefe 1110 x 1010 x 940 mm

Gewicht

Leergewicht ohne Optionen* / Zubehör 123 kg
 Gewicht Verpackung 25 kg

Sicherheitsabstände**

Hinten 50 mm
 Rechts (Verschwindetür zurückgeschoben) 130 mm
 Links (für Service größerer Abstand empfohlen) 50 mm
 Oben*** 500 mm

*Gewicht Optionen max. 15 kg.

**Mindestabstand zu Wärmequellen 500 mm.

***Abhängig von Art der Abluftführung und Deckenbeschaffenheit.

Aufstellungshinweise

Neigung

Absolute Geräteneigung im Betrieb* max. 2° (3.4%)

*Verstellbare Gerätefüße serienmäßig.

Beschickungskapazität

Max. Anzahl Gargutträger

GN 1/1*	6+1
Backmaß 600 x 400**	5
Teller max. Ø 32 cm, Ringabstand 66 mm**	20
Teller max. Ø 32 cm, Ringabstand 79 mm**	15

Max. Beladungsgewicht

GN 1/1 / 600 x 400	
pro Kombidämpfer	30 kg
pro Einschub	15 kg

*Passendes Einhängegerüst serienmäßig.

**Passendes Einhängegerüst als Zubehör erhältlich.

Elektrischer Anschluss

3N~ 400V 50/60Hz*

Bemessungsaufnahme	11.0 kW
Bemessungsstrom	15.9 A
Absicherung	16 A
FI-Schutzschalter, Frequenzumrichter einphasig	Typ A (empfohlen), Typ B/F (optional)
Empfohlener Leitungsquerschnitt	5G4

3~ 230V 50/60Hz*

Bemessungsaufnahme	10.9 kW
Bemessungsstrom	27.4 A
Absicherung	35 A
FI-Schutzschalter, Frequenzumrichter einphasig	Typ A (empfohlen), Typ B/F (optional)
Empfohlener Leitungsquerschnitt	4G6

3~ 200V 50/60Hz*

Bemessungsaufnahme	10.9 kW
Bemessungsstrom	31.5 A
Absicherung	35 A
FI-Schutzschalter, Frequenzumrichter einphasig	Typ A (empfohlen), Typ B/F (optional)
Empfohlener Leitungsquerschnitt	4G6

3~ 400V 50/60Hz*

Bemessungsaufnahme	11.0 kW
Bemessungsstrom	15.9 A
Absicherung	16 A
FI-Schutzschalter, Frequenzumrichter dreiphasig	Typ B/F (empfohlen)
Empfohlener Leitungsquerschnitt	5G4

*Anschluss an Leistungsoptimierungsanlage serienmäßig.

HINWEIS: Bei Wahl der Option ConvoSmoker sind ausschließlich die Spannungen 3~ 230V 50/60Hz und 3N~ 400V 50/60Hz verfügbar.

Wasseranschluss

Wasserzufuhr

Wasserzulauf	2 x G 3/4", Festanschluss, optional mit Anschlussschlauch (min. DN13 / 1/2")
Fließdruck	150 - 600 kPa (1.5 - 6 bar)

Geräteablauf

Ausführung	Festanschluss (empfohlen) oder Trichtersiphon
Typ	DN50 (min. Ø innen: 46 mm)
Gefälle Abwasserleitung	min. 5% (3°)

Wasserqualität

Wasseranschluss A* für Boiler, Wasseranschluss B* für Reinigung, Rollhandbrause

Allgemeine Anforderungen	Trinkwasser, typischerweise Hartwasser
Gesamthärte	4 - 20 °dh / 70 - 360 ppm / 7 - 35 °TH / 5 - 25 °e
pH-Wert	6.5 - 8.5
Cl ⁻ (Chlorid)	max. 60 mg/l
Cl ₂ (freies Chlor)	max. 0.2 mg/l
SO ₄ ²⁻ (Sulfat)	max. 150 mg/l
Fe (Eisen)	max. 0.1 mg/l
Temperatur	max. 40 °C
Elektrische Leitfähigkeit	min. 20 µS/cm

*Siehe Grafik Anschlusspositionen, S. 2.

Wasserverbrauch

Wasseranschlüsse A, B

Ø Verbrauch Garen**	3.0 l/h
Max. Wasserdurchsatz	15 l/min

**Inkl. Wasserbedarf zur Kühlung des Abwassers.

HINWEIS: Siehe Grafik Anschlusspositionen, S. 2.

Emissionen
Wärmeabgabe

Latent 2100 kJ/h / 0.58 kW

Sensibel 2500 kJ/h / 0.69 kW

Abwassertemperatur max. 80 °C

Betriebsgeräusch max. 70 dBA

ZUBEHÖR

(Detaillierte Daten entnehmen Sie bitte dem Zubehörprospekt)

Stapelkit

Zulässige Kombinationen 6.10 auf 6.10
(nur Elektrogeräte) 6.10 auf 10.10

Kondensationshaube ConvoVent 4*
Elektrischer Anschluss

Bemessungsspannung 1N~ 200-240V 50/60Hz

Bemessungsaufnahme 130-260 W

Bemessungsstrom 1.0-1.9 A

Absicherung 2.5 A

Maße / Gewicht ohne Verpackung

Breite 877 mm

Tiefe 1085 mm

Höhe 240 mm

Gewicht 66 kg

Sicherheitsabstand nach oben** 500 mm

*Zur Verwendung im Stapelkit sind spezielle Kondensationshauben erhältlich.

**Abhängig von Art der Ablufführung und Deckenbeschaffenheit.

Kondensationshaube ConvoVent 4+*
Elektrischer Anschluss

Bemessungsspannung 1N~ 200-240V 50/60Hz

Bemessungsaufnahme 130-260 W

Bemessungsstrom 1.0-1.9 A

Absicherung 2.5 A

Maße / Gewicht ohne Verpackung

Breite 877 mm

Tiefe 1085 mm

Höhe 373 mm

Gewicht 85 kg

Sicherheitsabstand nach oben** 500 mm

*Zur Verwendung im Stapelkit sind spezielle Kondensationshauben erhältlich.

**Abhängig von Art der Ablufführung und Deckenbeschaffenheit.

Bitte beachten Sie:

- Dieses Dokument dient ausschließlich der Planung.
- Weitere technische Daten sowie Installations- und Aufstellungshinweise entnehmen Sie bitte dem Installationshandbuch.

9758061_02 DEU 10/14. © 2014 Manitowoc. Laufende Verbesserungen des Produkts können Änderungen der Spezifikationen ohne expliziten Hinweis bedingen.