

# Kombidämpfer

Projekt \_\_\_\_\_  
 Artikel \_\_\_\_\_  
 Anzahl \_\_\_\_\_  
 FCSI Sektion \_\_\_\_\_  
 Genehmigung \_\_\_\_\_  
 Datum \_\_\_\_\_

## Modell

Convotherm 4 easyTouch

- easyTouch
- 6+1 Einschübe GN 1/1
- Elektro
- Boiler
- Verschwindetür



## Wesentliche Merkmale

- ACS+ Betriebsmodi: Dampf, Kombidampf, Heißluft
- ACS+ Zusatzfunktionen:
  - Crisp&Tasty - Entfeuchtung in 5 Stufen
  - BakePro - Traditionelle Backfunktion in 5 Stufen
  - HumidityPro - Befeuchtung in 5 Stufen
  - Lüftergeschwindigkeit - in 5 Stufen
- easyTouch 9" Full-Touch-Screen
- ConvoClean+ vollautomatisches Reinigungssystem mit eco, regular und express Modus - wahlweise mit Einzeldosierung
- Ethernet Schnittstelle (LAN)
- HygienicCare
- USB Schnittstelle in der Bedienblende integriert
- TriColor Indikaterring - zeigt den aktuellen Betriebszustand
- Dampferzeugung per Hochleistungsboiler außerhalb des Garraums
- Verschwindetür: mehr Platz und Arbeitssicherheit (optional gegen Aufpreis)

## Serienausstattung

- ACS+ (Advanced Closed System +) Betriebsmodi:
  - Dampf (30-130°C) mit garantierter Dampfsättigung
  - Kombidampf (30-250°C) mit automatischer Feuchteanpassung
  - Heißluft (30-250°C) mit optimierter Wärmeübertragung
- HygienicCare - Sicherheit durch antibakterielle Oberflächen:
  - easyTouch Bedienblende
  - Türgriff und Rollhandbrause
- easyTouch Bedienoberfläche:
  - 9" Full-Touch-Screen
  - Press&Go - automatisches Garen mit Schnellwahltasten
  - TrayTimer - Beschickungsmanagement für unterschiedliche Produkte gleichzeitig
  - Regenerieren+ - flexible Regenerierfunktion mit Vorauswahl
  - ecoCooking - Energiesparfunktion
  - NT-Garen (Niedertemperaturgaren) / Delta-T-Garen
  - Cook&Hold - Garen und Warmhalten in einem Prozess
  - 399 Garprofile mit bis zu 20 Schritten
  - On-Screen-Hilfe mit themenunterstützender Videofunktionalität
  - Startzeit-Vorwahl
- Mehrpunkt-Kerntemperaturfühler
- Türgriff mit Sicherheitsverschluss und Zuschlagfunktion
- RS232 und RS485 Schnittstelle
- HACCP und Pasteurisierungswert Datenspeicherung
- Vorheiz- und Cool-Down-Funktion

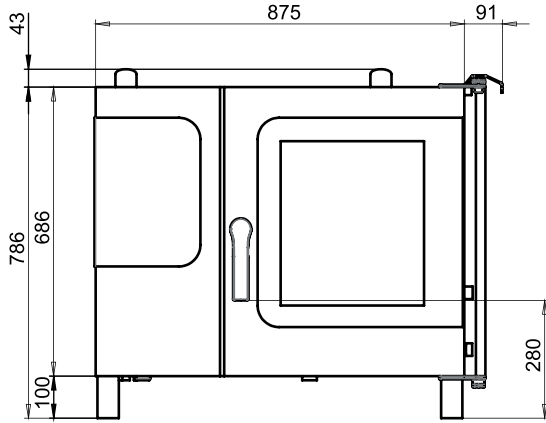
## Optionen

- Wrasenablöschung - integriertes Kondensationsmodul
- Grillversion mit Fettabseidung
- ConvoSmoker - eingebaute Räucherfunktion
- Marineversion (siehe eigenes Datenblatt)
- Diverse Spannungen erhältlich
- Sous-Vide-Fühler, extern einsteckbar
- Kerntemperaturfühler, extern einsteckbar

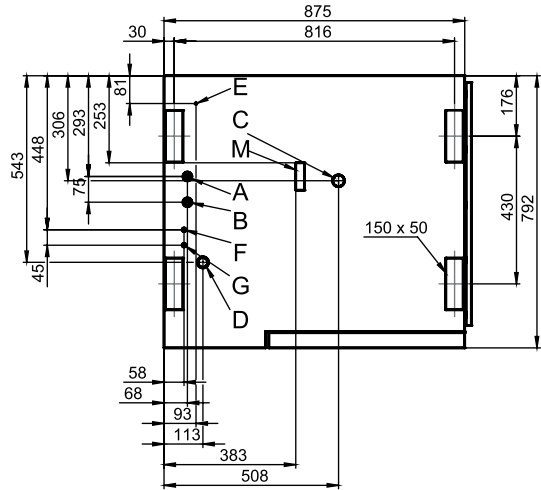
## Zubehör

- ConvoLink HACCP und Garprofil-Management PC software
- ConvoVent 4 Kondensationshaube mit integriertem Fettfilter
- ConvoVent 4+ Kondensationshaube mit integriertem Fett- und Geruchsfilter
- Signal Tower - Anzeige des Betriebszustands auf Distanz
- Bankettsystem (wahlweise als Paket oder einzeln): Tellergestell, Hordengestell, Hordenwagen, Thermohaube
- Untergestelle in diversen Größen und Ausführungen
- Einhängestelle wahlweise GN oder BM
- Stapelkits
- Pflegeprodukte für ConvoClean+ vollautomatisches Reinigungssystem und semi-automatische Garraumreinigung

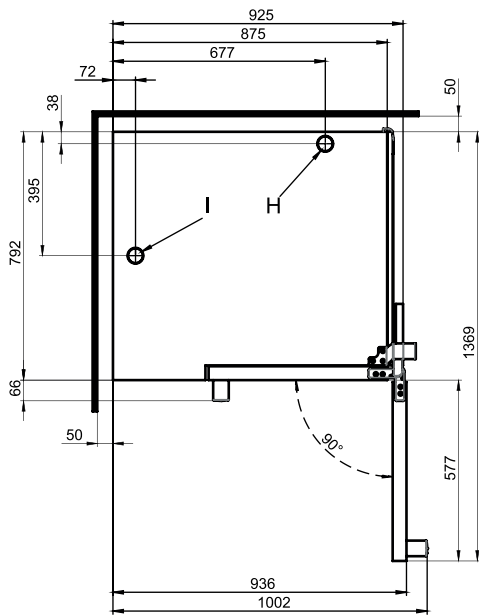
**Vorderansicht**



**Anschlusspositionen Geräteboden**



**Draufsicht mit Wandabständen**



- A** Wasseranschluss (für Boiler)
- B** Wasseranschluss (für Reinigung, Rollhandbrause)
- C** Abwasseranschluss DN 50
- D** Elektroanschluss
- E** Potenzialausgleich
- F** Klarspülmittelanschluss
- G** Reinigungsmittelanschluss
- H** Abluftstutzen Ø 50 mm
- I** Belüftungsstutzen Ø 50 mm
- M** Sicherheitsüberlauf 80 mm x 25 mm

**Maße und Gewichte**

**Abmessungen mit Verpackung**

Breite x Höhe x Tiefe 1110 x 1010 x 940 mm

**Gewicht**

Leergewicht ohne Optionen\* / Zubehör 129 kg  
Gewicht Verpackung 25 kg

**Sicherheitsabstände\*\***

Hinten 50 mm  
Rechts (Verschwindetür zurückgeschoben) 130 mm  
Links (für Service größerer Abstand empfohlen) 50 mm  
Oben\*\*\* 500 mm

\*Gewicht Optionen max. 15 kg.

\*\*Mindestabstand zu Wärmequellen 500 mm.

\*\*\*Abhängig von Art der Abluftführung und Deckenbeschaffenheit.

**Aufstellungshinweise**

**Neigung**

Absolute Geräteneigung im Betrieb\* max. 2° (3.4%)

\*Verstellbare Gerätefüße serienmäßig.

## Beschickungskapazität

### Max. Anzahl Gargutträger

GN 1/1*	6+1
Backmaß 600 x 400**	5
Teller max. Ø 32 cm, Ringabstand 66 mm**	20
Teller max. Ø 32 cm, Ringabstand 79 mm**	15

### Max. Beladungsgewicht

GN 1/1 / 600 x 400	
pro Kombidämpfer	30 kg
pro Einschub	15 kg

\*Passendes Einhängegerüst serienmäßig.

\*\*Passendes Einhängegerüst als Zubehör erhältlich.

## Elektrischer Anschluss

### 3N~ 400V 50/60Hz\*

Bemessungsaufnahme	11.0 kW
Bemessungsstrom	15.9 A
Absicherung	16 A
FI-Schutzschalter, Frequenzumrichter einphasig	Typ A (empfohlen), Typ B/F (optional)
Empfohlener Leitungsquerschnitt	5G4

### 3~ 230V 50/60Hz\*

Bemessungsaufnahme	10.9 kW
Bemessungsstrom	27.4 A
Absicherung	35 A
FI-Schutzschalter, Frequenzumrichter einphasig	Typ A (empfohlen), Typ B/F (optional)
Empfohlener Leitungsquerschnitt	4G6

### 3~ 200V 50/60Hz\*

Bemessungsaufnahme	10.9 kW
Bemessungsstrom	31.5 A
Absicherung	35 A
FI-Schutzschalter, Frequenzumrichter einphasig	Typ A (empfohlen), Typ B/F (optional)
Empfohlener Leitungsquerschnitt	4G6

### 3~ 400V 50/60Hz\*

Bemessungsaufnahme	11.0 kW
Bemessungsstrom	15.9 A
Absicherung	16 A
FI-Schutzschalter, Frequenzumrichter dreiphasig	Typ B/F (empfohlen)
Empfohlener Leitungsquerschnitt	5G4

\*Anschluss an Leistungsoptimierungsanlage serienmäßig.

HINWEIS: Bei Wahl der Option ConvoSmoker sind ausschließlich die Spannungen 3~ 230V 50/60Hz und 3N~ 400V 50/60Hz verfügbar.

## Wasseranschluss

### Wasserzufuhr

Wasserzulauf	2 x G 3/4", Festanschluss, optional mit Anschlussschlauch (min. DN13 / 1/2")
Fließdruck	150 - 600 kPa (1.5 - 6 bar)

### Geräteablauf

Ausführung	Festanschluss (empfohlen) oder Trichtersiphon
Typ	DN50 (min. Ø innen: 46 mm)
Gefälle Abwasserleitung	min. 5% (3°)

## Wasserqualität

### Wasseranschluss A\* für Boiler, Wasseranschluss B\* für Reinigung, Rollhandbrause

Allgemeine Anforderungen	Trinkwasser, typischerweise Hartwasser
Gesamthärte	4 - 20 °dh / 70 - 360 ppm / 7 - 35 °TH / 5 - 25 °e
pH-Wert	6.5 - 8.5
Cl <sup>-</sup> (Chlorid)	max. 60 mg/l
Cl <sub>2</sub> (freies Chlor)	max. 0.2 mg/l
SO <sub>4</sub> <sup>2-</sup> (Sulfat)	max. 150 mg/l
Fe (Eisen)	max. 0.1 mg/l
Temperatur	max. 40 °C
Elektrische Leitfähigkeit	min. 20 µS/cm

\*Siehe Grafik Anschlusspositionen, S. 2.

## Wasserverbrauch

### Wasseranschlüsse A, B

Ø Verbrauch Garen**	3.0 l/h
Max. Wasserdurchsatz	15 l/min

\*\*Inkl. Wasserbedarf zur Kühlung des Abwassers.

HINWEIS: Siehe Grafik Anschlusspositionen, S. 2.

**Emissionen**

<b>Wärmeabgabe</b>	
Latent	2100 kJ/h / 0.58 kW
Sensibel	2500 kJ/h / 0.69 kW
<b>Abwassertemperatur</b>	
	max. 80 °C
<b>Betriebsgeräusch</b>	
	max. 70 dBA

**ZUBEHÖR**

(Detaillierte Daten entnehmen Sie bitte dem Zubehörprospekt)

**Stapelkit**

<b>Zulässige Kombinationen</b>	6.10 auf 6.10
(nur Elektrogeräte)	6.10 auf 10.10

**Kondensationshaube ConvoVent 4\***
**Elektrischer Anschluss**

Bemessungsspannung	1N~ 200-240V 50/60Hz
Bemessungsaufnahme	130-260 W
Bemessungsstrom	1.0-1.9 A
Absicherung	2.5 A

**Maße / Gewicht ohne Verpackung**

Breite	877 mm
Tiefe	1085 mm
Höhe	240 mm
Gewicht	66 kg

**Sicherheitsabstand nach oben\*\*** 500 mm

\*Zur Verwendung im Stapelkit sind spezielle Kondensationshauben erhältlich.

\*\*Abhängig von Art der Abluftführung und Deckenbeschaffenheit.

**Kondensationshaube ConvoVent 4+\***
**Elektrischer Anschluss**

Bemessungsspannung	1N~ 200-240V 50/60Hz
Bemessungsaufnahme	130-260 W
Bemessungsstrom	1.0-1.9 A
Absicherung	2.5 A

**Maße / Gewicht ohne Verpackung**

Breite	877 mm
Tiefe	1085 mm
Höhe	373 mm
Gewicht	85 kg

**Sicherheitsabstand nach oben\*\*** 500 mm

\*Zur Verwendung im Stapelkit sind spezielle Kondensationshauben erhältlich.

\*\*Abhängig von Art der Abluftführung und Deckenbeschaffenheit.

**Bitte beachten Sie:**

- Dieses Dokument dient ausschließlich der Planung.
- Weitere technische Daten sowie Installations- und Aufstellungshinweise entnehmen Sie bitte dem Installationshandbuch.

9758005\_02 DEU 10/14. © 2014 Manitowoc. Laufende Verbesserungen des Produkts können Änderungen der Spezifikationen ohne expliziten Hinweis bedingen.