

CR20 / CR30

Planetenrührmaschinen



CR20 Tischmodell
mit Unterbau



CR20F
Bodenmodell



CR30
Bodenmodell

Robuste Qualitätsprodukte für Profis

- sehr einfache Bedienung
- Kupplung für Ansteckapparate
- leistungsfähiges Planetenrührwerk
- energieeffizienter Antrieb
- ergonomisches Heben und Senken des Kessels
- Gehäuse und Werkzeuge aus Edelstahl
- abnehmbarer Schutzschirm
- höhenverstellbare Füße
- Kesselabstreifer



Unser Shop
shop.rotorlips.ch



ROTOR

CR20 TISCHMODELL

Die vielseitige Rührmaschine – entwickelt von Anwendern

Für mittlere bis grosse Betriebe mit täglich ca. 80 bis 200 Menüs.
Hergestellt aus leicht zu reinigendem Edelstahl, mit einem robusten Maschinenkörper und einstellbaren Füßen.

FRONT-ANSCHLUSS-GETRIEBE

Die CR20 ist auch mit einem Anschlussgetriebe für Passierwerk, Fleischwölfe und Gemüseschneider erhältlich.

ZWEI MASCHINEN IN EINER

Das 20-Liter-Modell kann mit einem kleineren 12-Liter-Kessel und den dazugehörigen Werkzeugen ausgestattet werden, um kleinere Mengen produzieren zu können.

Hierdurch erhöht sich die Einsatzmöglichkeiten der Maschine.

EDELSTAHL

Hergestellt aus leicht zu reinigendem Edelstahl mit einem robusten Maschinenkörper und hohen, verstellbaren Beinen, um die Reinigung unter der Maschine zu ermöglichen.

Kessel, Schneebesens, Rührer, Knethaken und Abstreifer sind ebenfalls aus Edelstahl gefertigt und spülmaschinenfest.



SEHR EINFACHE, INTUITIVE BEDIENUNG

Stellen Sie Zeit und Geschwindigkeit ein. Drücken Sie Start und Stopp. Es ist so einfach, wie es klingt. Und alles wird in einer ergonomischen Arbeitshöhe vom geeigneten Bedienfeld aus gesteuert.

Schutzart IP44

Die CR 20 kann gemäss IP44 Standard gereinigt werden.

BETRIEB MIT 230 V

Die CR20 kann an eine normale Steckdose angeschlossen werden. Ein Frequenzumrichter und ein Drehstrommotor machen diese Rührmaschine zu einem richtigen Kraftpaket.

Zubehör

- Gehäuse aus Edelstahl
- Kessel 20 l aus Edelstahl
- Flachrührer 20 l aus Edelstahl
- Kneeter 20 l aus Edelstahl
- Besen 20 l aus Edelstahl
- Kesselabstreifer 20 l
- Abnehmbarer Schutzschirm aus Kunststoff
- Digitaler Timer und Notstop

Optionen

- Anschlussgetriebe für Ansteckgeräte
- Unterbau 70 mit Schublade und Abstelltablar aus Edelstahl für Werkzeuge oder Ansteckgeräte
- Gemüseschneider AGS19 mit Edelstahlscheiben
- Scheibenständer aus Edelstahl
- Passierwerk PASS 200
- Fleischwolf EWF 70 oder EWF 82 aus Edelstahl
- Kessel 12 l aus Edelstahl
- Flachrührer 12 l aus Edelstahl
- Kneeter 12 l aus Edelstahl
- Besen 12 l aus Edelstahl
- Kesselabstreifer 12 l
- Kesselwagen für Kessel 12 l bis 30 l

CR20F BODENMODELL

Die ergonomische Rührmaschine

Für mittlere bis grosse Betriebe mit einer Produktion von täglich ca. 80 bis 200 Menüs.

Hergestellt aus leicht zu reinigendem Edelstahl, mit einem Kesselwagen für ergonomisches und leichteres Arbeiten.

FRONT-ANSCHLUSSGETRIEBE

Die CR20 ist auch mit einem Anschlussgetriebe für Passierwerk, Fleischwölfe und Gemüseschneider erhältlich.

ZWEI MASCHINEN IN EINER

Das 20-Liter-Modell kann mit einem kleineren 12-Liter-Kessel und den dazugehörigen Werkzeugen ausgestattet werden, um kleinere Mengen produzieren zu können. Hierdurch erhöht sich die Einsatzmöglichkeiten der Maschine.

EDELSTAHL

Hergestellt aus leicht zu reinigendem Edelstahl mit einem robusten Maschinenkörper und hohen, verstellbaren Beinen, um die Reinigung unter der Maschine zu ermöglichen. Kessel, Schneebesen, Rührer, Knethaken und Abstreifer sind ebenfalls aus Edelstahl gefertigt und spülmaschinenfest.

ERGONOMISCHER KESSELWAGEN

Schweres Heben entfällt, denn der Kessel wird direkt auf Höhe der Arbeitsfläche zur Maschine hin- und von der Maschine weggefahren. Der Kessel ist kippbar, in Bewegung wird er von einem Gummiring sicher gehalten.



SEHR EINFACHE, INTUITIVE BEDIENUNG

Stellen Sie Zeit und Geschwindigkeit ein. Drücken Sie Start und Stopp. Es ist so einfach, wie es klingt. Und alles wird in einer ergonomischen Arbeitshöhe vom geeigneten Bedienfeld aus gesteuert.

Schutzart IP44

Die CR 20 kann gemäss IP44 Standard gereinigt werden.

ERGONOMISCHES HEBEN UND SENKEN

Mit dem ergonomisch gestalteten Griff kann der Kessel mit einer einzigen Bewegung abgesenkt, angehoben und arretiert werden.

Zubehör

- Gehäuse aus Edelstahl
- Kessel 20 l aus Edelstahl
- Flachrührer 20 l aus Edelstahl
- Knetter 20 l aus Edelstahl
- Besen 20 l aus Edelstahl
- Kesselabstreifer 20 l
- Abnehmbarer Schutzschirm aus Kunststoff
- Digitaler Timer und Notstop
- Kesselwagen für Kessel 12 l bis 30 l

Optionen

- Anschlussgetriebe für Ansteckgeräte
- Gemüseschneider AGS19 mit Edelstahlscheiben
- Scheibenständer aus Edelstahl
- Passierwerk PASS 200
- Fleischwolf EWF 70 oder EWF 82 aus Edelstahl
- Kessel 12 l aus Edelstahl
- Flachrührer 12 l aus Edelstahl
- Knetter 12 l aus Edelstahl
- Besen 12 l aus Edelstahl
- Kesselabstreifer 12 l

CR30

Die standhafte Rührmaschine

Für mittlere bis grosse Betriebe mit täglich etwa 100 bis 300 Menüs.
Hergestellt aus leicht zu reinigendem Edelstahl,
mit robustem Maschinenkörper und ergonomischem Kesselwagen.

PATENTIERTER ABNEHMBARER SCHUTZSCHIRM

Der Schirm hat eine integrierte Einfüllschütte, besteht aus transparentem Polycarbonat und ist spülmaschinenfest. Er lässt sich in kürzester Zeit ohne Werkzeug anbringen. Der Schutzschirm wird von Magneten in Position gehalten, die gleichzeitig als Sicherheits-Signalgeber dienen.

ZWEI MASCHINEN IN EINER

Das 30-Liter-Modell kann mit einem kleineren 15-Liter-Kessel und den dazugehörigen Werkzeugen ausgestattet werden, um kleinere Mengen produzieren zu können.

Hierdurch erhöht sich die Einsatzmöglichkeiten der Maschine.

ERGONOMISCHER KESSELWAGEN

Schweres Heben entfällt, denn der Kessel wird direkt auf Höhe der Arbeitsfläche zur Maschine hin- und von der Maschine weg- gefahren. Der Kessel ist kippar und wird in Bewegung von einem Gummiring sicher gehalten.



FRONT-ANSCHLUSS-GETRIEBE

Die CR30 ist auch mit einem Anschlussgetriebe für Passierwerk, Fleischwölfe und Gemüseschneider erhältlich.

EDELSTAHL

Hergestellt aus leicht zu reinigendem Edelstahl mit einem robusten Maschinenkörper und hohen, verstellbaren Beinen, um die Reinigung unter der Maschine zu ermöglichen. Kessel, Schneebesen, Rührer, Knethaken und Abstreifer sind ebenfalls aus Edelstahl gefertigt und spülmaschinenfest.

Zubehör

- Gehäuse aus Edelstahl
- Kessel 30 l aus Edelstahl
- Flachrührer 30 l aus Edelstahl
- Kneter 30 l aus Edelstahl
- Besen 30 l aus Edelstahl
- Abnehmbarer Schutz aus Kunststoff
- Digitaler Timer und Notstop
- Kesselwagen für Kessel 12 l bis 30 l

Optionen

- Anschlussgetriebe für Ansteckgeräte
- Gemüseschneider AGS19 mit Edelstahlscheiben
- Scheibenständer aus Edelstahl
- Passierwerk PASS 200
- Fleischwolf EWF 70 oder EWF 82 aus Edelstahl
- Kessel 15 l aus Edelstahl
- Flachrührer 15 l aus Edelstahl
- Kneter 15 l aus Edelstahl
- Besen 15 l aus Edelstahl
- Kesselabstreifer 30 l oder 15 l

ZUBEHÖR-OPTIONEN

Passierwerk PASS 200

Mit dem leistungsfähigen Passierwerk können Gemüse, Früchte, Suppen, Saucen und Cremes rationell püriert werden. Verschiedene Passiersiebe erlauben die Feinheit des verarbeiteten Gutes zu bestimmen. Edelste Schweizer-Qualität!

- Gehäuse aus lebensmittelkonformem Anticorodal-Guss
- die geschlossene Bauweise und die waagrechte Anordnung des Passiersiebes verhindert lästiges Spritzen
- das Passiergut fällt senkrecht nach unten in ein Gefäß positioniert z.B. auf dem Abstelltablar vom Unterbau
- leichte Montage und Reinigung
- Passiersiebe aus Edelstahl im Lieferumfang: Lochdurchmesser 2,5 mm und 4 mm (1,5 mm als Option)
- Passierflügel aus Edelstahl



Fleischwolf EWF 70 & EWF 82

Hochwertige Ansteck-Fleischwölfe aus Edelstahl zum effizienten Verschroten, zum Hacken aller Fleischsorten, (auch Innereien und Fisch) sowie Zerkleinern von Gemüse, Brot, Käse usw.

- Edelstahl rostfrei
- Grösse 70 oder 82 mm
- mit Vorschneider
- LICOSWISS-System
- Lochscheiben im Lieferumfang: \varnothing 3 / 5 und 8 mm
- Lochscheiben als Option: \varnothing 1,5 / 2 / 4 und 6 mm
- Optionales System Voll-Unger zu EWF 82



Gemüseschneider AGS 19

Der Ansteck-Gemüseschneider mit den hochwertigen 190mm Edelstahlscheiben erfüllt die hohen Anforderungen ans Schneiden und Raffeln von Gemüse, Früchten, Salat, Wurst und Käse oder ans Reiben von Nüssen, Schokolade, Käse und Brot. Mit der hohen Drehzahl wird eine gute Schnittleistung erreicht.

- Gehäuse aus lebensmittelkonformem Anticorodal-Guss
- Deckel mit 2 Einfüllöffnungen und einem Sicherheitsstößel
- kein Auswerfer, d.h., das Schnittgut fällt direkt nach unten ins Auffanggefäß, dadurch keine Beschädigung
- hervorragende Schnittqualität dank speziellem Messerschleiff
- umfangreiches Scheibensortiment aus Edelstahl
Empfohlene Grundausrüstung:
verstellbare Schneidscheibe 0 bis 8 mm,
Julienne 2 x 2 mm, Raffeln 1,5 / 3 und 9 mm
- CNS-Ständer für 6 Scheiben, zum Stellen, Legen, Hängen



Unterbau

Unterbau Chromnickelstahl, mit Schublade für Zubehör und Abstelltablar für Gefässe, optional auf vier Rollen montiert.



Hochwertige Werkzeuge

Abstreifer mit Nylonschiene, Besen, Flachrührer und Knethaken.
Die hochwertigen Werkzeuge sind alle aus Edelstahl gefertigt.
Für die Verarbeitung kleinerer Mengen gibt es reduzierte Grössen.



Einfache Bedienung

Mit der einfachen, intuitiven Bedienung stellen Sie die Zeit und Geschwindigkeit ein, drücken Start und die Rührmaschine erledigt Ihre Aufgabe automatisch.
Das Panel ist ergonomisch ideal angeordnet.



TECHNISCHE DATEN

Maximale Verarbeitungsmengen

Modell	CR20 Tischmodell	CR20F Bodenmodell	CR30 Bodenmodell	Notiz*
Brotteig (50 %), Grundmenge = Mehl	5 kg	5 kg	6 kg	3
Pizzateig, Grundmenge = Mehl	4 kg	4 kg	5 kg	3,4
Rührteig	10 kg	10 kg	15 kg	1,2
Biskuit-Masse	10l	10l	15l	1,2
Wiener Masse (Anzahl Eier)	30 Stk.	30 Stk.	40 Stk.	1,2
Kartoffelpüree	10 kg	10 kg	15 kg	1
Mayonnaise (Öl)	8 l	8 l	12 l	1
Kräuterbutter	6 l	6 l	9 l	1,2
Eiweiss	1 l	1 l	1,5 l	
Schlagrahm	4 l	4 l	5 l	

Das Kapazitätsdiagramm zeigt die maximale Kapazität für die jeweilige Maschine. Die Tests wurden mit Standardausrüstung durchgeführt. Daher kann die Verwendung von Spezialwerkzeugen zu einem anderen Ergebnis führen.

Starten Sie die Maschine immer mit der niedrigsten Geschwindigkeit. Erhöhen Sie anschliessend die Geschwindigkeit unter Berücksichtigung des zu mischenden Produkts.

*Symbolerklärung:

1 = Abstreifer anwenden, für das beste und effizienteste Ergebnis

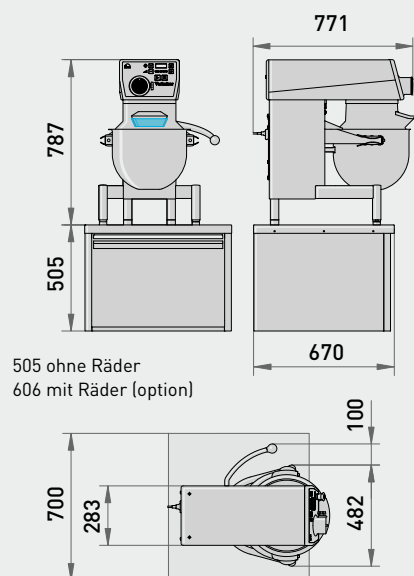
2 = Achten Sie immer darauf, dass die Zutaten Raumtemperatur haben/weich sind.

Andernfalls können die Werkzeuge beschädigt werden.

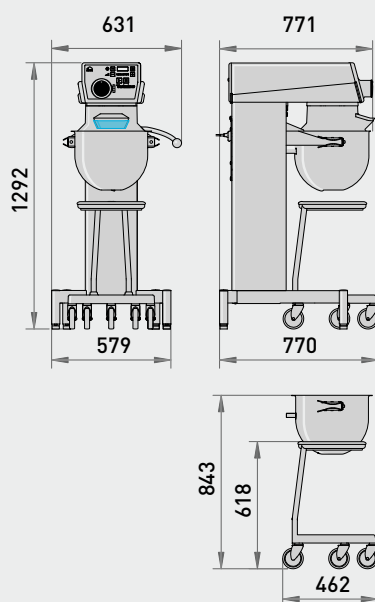
3 = Mit niedriger Geschwindigkeit arbeiten.

4 = Mittlere Geschwindigkeit nicht überschreiten.

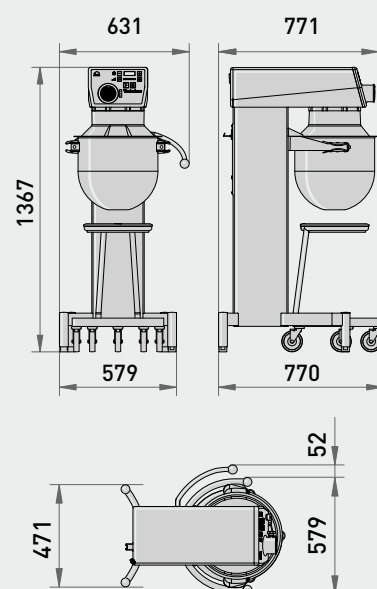
CR20 Tischmodell



CR20F Bodenmodell



CR30 Bodenmodell



TECHNISCHE DATEN



Gemüseschneider AGS 19



Passierwerk PASS 200



Fleischwolf EWF 70 oder EWF 82



Abstellgitter für Behälter

Modell	CR20 Tischmodell	CR20F Bodenmodell	CR30 Bodenmodell
Inhalt Kessel INOX Standard	20l	20l	30l
Werkzeuge Besen, Flachrührer, Knetter	INOX	INOX	INOX
Steuerung	8 Drehzahlen / Timer	8 Drehzahlen / Timer	8 Drehzahlen / Timer
Kesselabstreifer INOX mit Schiene aus Nylon	✓	✓	✓
Abnehmbarer Kunststoffschutz	✓	✓	✓
Kesselwagen	Optional	✓	✓
Spannung	230V	230V	230V
Motorenleistung	700W	700W	1200W
Schutzart	IP44	IP44	IP44
Drehzahl Kesselwerkzeug (8 Stufen)	64 bis 353 U/Min	64 bis 353 U/Min	64 bis 353 U/Min
Gewicht netto	80 kg	165 kg	190 kg
Tiefe x Breite x Höhe	771 x 582 x 787 mm	771 x 631 x 1292 mm	771 x 631 x 1367 mm
Unterbau mit Schublade und ausziehbarem Tablar (Tiefe x Breite x Höhe)	Optional 670 x 700 x 505 mm	✗	✗
Rollenset zu Unterbau	Optional	✗	✗
Kleiner Kessel INOX Inhalt	Optional 12l	Optional 12l	Optional 15l
Werkzeuge zu kl. Kessel Besen, Flachrührer, Knetter	Optional	Optional	Optional
Artikel-Nr. Maschine ohne Ansteckkupplung	4101.001	4101.002	4100.001
Artikel-Nr. Maschine mit Kupplung GR20plus	4701.001	4701.002	4700.001
Abstellgitter für Behälter	✓	✓	✓
Position Ansteckkupplung	Frontplatte	Frontplatte	Frontplatte
Drehzahl Anschluss- getriebe (8 Stufen)	54 bis 330 U/Min	54 bis 330 U/Min	54 bis 330 U/Min
Ansteckapparate PASS200 / EWFxx / AGS-19	Optional	Optional	Optional

Die Geräte sind CE-konform.



Technische Änderungen vorbehalten.

Produktion und Vertrieb

Schweiz

Rotor Lips AG

CH-3661 Uetendorf

Tel +41 (0)33 346 70 70

www.RotorLips.ch

Verkauf und Service

Österreich

Rotor Küchenmaschinen GmbH

AT-5400 Hallein

Tel +43 (0)6245 80881

www.rotor.at

ROTOR *Lips* **FEUMI** **VAC-STAR**★

Rotag-Gruppe

Die Qualitätshersteller robuster Gastromaschinen