

## Rotor Vitamat Inox RVI

Die Hochleistungs-Saftzentrifuge komplett aus Edelstahl

- 2 elektronisch geregelte Drehzahlstufen
- hohe Saftausbeute und Produktivität
- starker Motor mit hoher Drehzahl
- einfach zu reinigen
- sehr robust und leise



**Neue  
Generation**  
mit noch mehr  
Leistung



Ein Schweizer  
Qualitätsprodukt  
setzt weltweit  
Massstäbe!

# Saftzentrifuge Rotor Vitamat Inox

Die neue Hochleistungs-Saftzentrifuge Rotor Vitamat Inox überzeugt mit Robustheit, Einfachheit und wesentlich gesteigerter Produktivität.

Der Vitamat Inox basiert auf einem von der Rotor Lips hergestellten Spezialmotor, welcher wesentlich schneller dreht als andere gewerbliche Zentrifugen. Daher hat das Gerät eine bessere Saftausbeute und arbeitet schneller.

Ein optimaler Ertrag wird zudem durch die zwei unterschiedlichen Drehzahlen ermöglicht, eine tiefere für weiche Früchte und Obst sowie eine hohe für harte Früchte und Gemüse. Der Antrieb erfolgt direkt durch den kraftvollen, hochtemperaturbeständigen Motor mit robusten Spezial-Kugellagern.



Robuster Motorsockel mit sehr leisem Antrieb

## Grosser Einfüllschacht in zwei Varianten

Die Saftzentrifuge Rotor Vitamat Inox gibt es in den **Varianten R** und **H**. Entsprechend den hauptsächlich zu verarbeitenden Produkten kann die optimale Lösung gewählt werden. Beide Varianten können aber auch gut universell eingesetzt werden.

Die **Variante R** verfügt über einen runden, exzentrischen Einfüllschacht. Dieser erlaubt eine schnelle Verarbeitung von weichen und runden Früchten (zum Beispiel Äpfel, Birnen oder geschälte Orangen).

Für kleinere oder härtere Früchte und Gemüse, wie etwa Karotten, ist die **Variante H** mit dem halbrunden Schacht optimal. Mit dem reduzierten Schachtquerschnitt wird der benötigte Kraftaufwand kleiner und die Verarbeitungszeit kürzer.



Rotor Vitamat Inox R mit Rundschacht



Rotor Vitamat Inox H mit Halbrundschacht



## Saftfluss ohne Unterbruch

Mit der ausgetüftelten Geometrie neigt der neue Vitamat Inox deutlich weniger zum Verstopfen und kann – dank der wählbaren Drehzahl – auch sehr gut Äpfel entsaften.

Der Trester wird automatisch direkt in den grossen Behälter oder durch einen optionalen Edelstahlschacht unter die Theke in einen Abfalleimer ausgeworfen.

Der mitgelieferte Tresterbehälter aus hochwertigem bruchfestem Kunststoff hat 12 Liter Fassungsvermögen.



## Hygienisch einwandfrei und leicht zu reinigen

Beim Material wurde konsequent auf Edelstahl gesetzt. Alle Teile mit Lebensmittelkontakt können unbegrenzt in der Spülmaschine gereinigt werden. Insbesondere weist der Schleuderkorb weder Kunststoff noch magnetisches Material auf. Die Reisscheibe ist im Schleuderkorb eingeschraubt und lässt sich bei Abnutzung leicht auswechseln.



Deckel mit grossem Rundschacht aus Edelstahl



Robuster Schleuderkorb, komplett aus Edelstahl



Stößel aus massivem, schlagfestem Hart-Polyethylen



1-teiliger Auffangbehälter aus Edelstahl

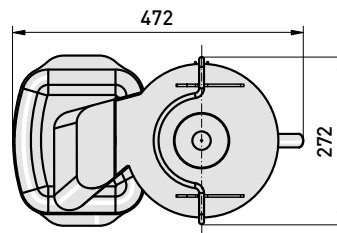
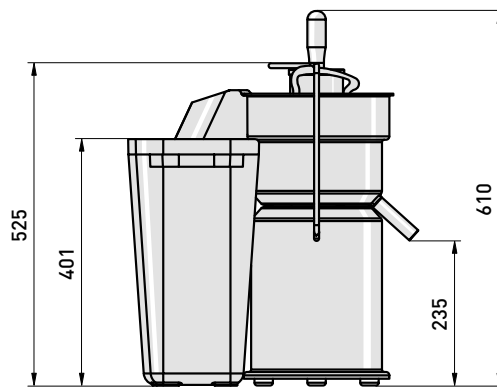
# Saftzentrifuge Rotor Vitamat Inox RVI



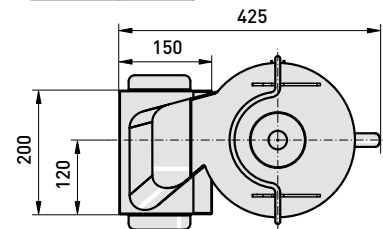
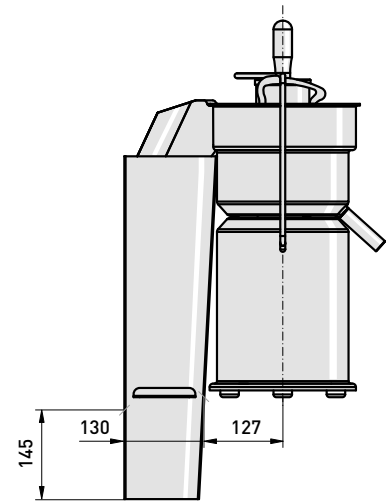
## Keine Gefahr trotz hoher Drehzahl

Der massive Deckel wird mit einem schwenkbaren Spannbügel gesichert. Öffnet man diesen, wird die Stromzufuhr unterbrochen. Der Schleuderkorb ist ausserdem zuverlässig mit der Antriebswelle verschraubt. Ein solider Geräteschutzschalter schützt den Motor vor Überlastung und Überhitzung.

Die Zentrifuge erfüllt die internationalen CE-Normen, die Anforderungen der NSF (Lebensmittel-Hygiene) wurden bei der Konstruktion ebenfalls berücksichtigt.



mit Tresterbehälter



mit optionalem Edelstahlschacht

## Technische Daten

Modell	Rotor Vitamat Inox R oder H (RVI.R / RVI.H)
Artikel-Nr.	Variante R: 1210.01x / Variante H: 1210.04x
Anschluss	230 V / 50 Hz / 5,0 A oder 120 V / 60 Hz / 7,2 A
Leistung	900 W Dauerbetrieb / ~ 1600 W Spitze
Verarbeitungskapazität	Je nach Produkt, bis ca. 200 kg Äpfel oder 150 kg Karotten pro Stunde
Drehzahlen	5000 oder 5600 U/min
Dimensionen	472 x 272 x 610 mm
Gewicht netto	16,5 kg

Produktion und Vertrieb

### Schweiz

Rotor Lips AG

CH-3661 Uetendorf

Tel +41 (0)33 346 70 70

www.RotorLips.ch

Verkauf und Service

### Deutschland

Feuma Gastromaschinen GmbH

DE-04639 Gößnitz

Tel +49 (0)34493 21555

www.rotor.de

Verkauf und Service

### Österreich

Rotor Küchenmaschinen GmbH

AT-5400 Hallein

Tel +43 (0)6245 80881

www.rotor.at

## Swiss Made

Das Gerät ist CE-konform.

Ihr Fachhandel:

Technische Änderungen vorbehalten.

**ROTOR** **FEUMA**

Rotag-Gruppe Die Qualitätshersteller robuster Gastromaschinen