



FriFri Super Easy 211 Elektrische freistehende Fritteuse mit einem Becken - B 200 mm



Die Super Easy bietet alle Vorteile, die Sie von einer FriFri Fritteuse erwarten können: verlässliche, effiziente Leistung, die durchgehend ausgezeichnete frittierte Gerichte liefert.

Die Super Easy bietet hervorragenden Wert, ohne Abstriche bei Qualität oder Leistung.

✓ Hervorragender Wert, ohne Abstriche bei Qualität oder Leistung.

✓ Hohe Leistung bei minimalem Platzbedarf.

✓ Mechanischer Thermostat garantiert, dass die Öltemperatur maximal +/- 8 °C von der ausgewählten Temperatur abweicht.

✓ Gepresstes Becken für Festigkeit und Haltbarkeit. Abgerundete Ecken für eine einfache Reinigung. Klappbare Elemente mit zwei Kippstellungen zum Entleeren und Reinigen.

✓ So bleibt Ihr Öl in Topform! Kann mit integrierter Schwerkraftfiltration geliefert werden, die die Lebensdauer des Öls um bis zu 75 % verlängert. Dadurch sparen Sie Kosten für den Einkauf und die Entsorgung von Öl. Optionaler xFri®-Filter filtert das Öl auf Knopfdruck und führt Öl in das Becken zurück. Sie können das Öl auch heiß sicher filtern, falls nötig während der Verwendung, und in unter fünf Minuten wieder mit dem Frittieren beginnen!

Standardmäßig



Thermostatische Temperaturregelung



Drehknöpfe vorn

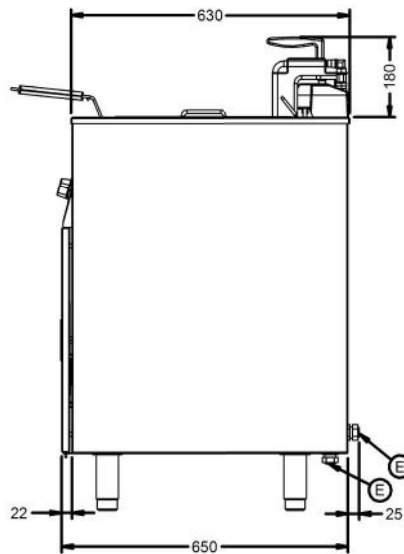
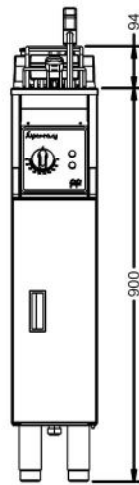
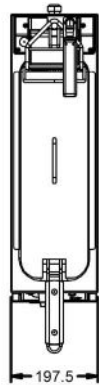
Optional



Ölfiltration durch Schwerkraft



xFri® Ölpumpfiltersystem



Fritteusendesigner

Bitte verwenden Sie unseren Fritteusendesigner, um Ihren individuellen Code zu erstellen.

Möchten Sie eine andere Korbkonfiguration?

Wie viele Versorgungskabel brauchen Sie?

Brauchen Sie kostenpflichtige Zusatzausstattungen wie Rollen oder Ölpumpfiltersystem?

| Produktlinie | Montage des Untergestells | Fritteusenbreite | Anzahl Becken | Anzahl Körbe | Leistung Heizelement | Phase | Kabel | Filtration/ Pumpen | Anzahl Korbhebungen |
|--------------|---------------------------|------------------|---------------|--------------|--------------------------------|--|-------|--|---------------------|
| Super Easy | Beine | 200 mm | 1 | 1 | Niedrig 7,5 kW Hoch 11,0 kW | 1 - 230V 1 NAC 3 - 400V 3 NAC 5 - 230V 1 AC 6 - 230V 3 AC 7 - 400V 3 AC 8 - 440V 3 AC | 1 | Keine Filtration Schwerkraftfiltr. 1 Pumpe | 0 |

Wenn Sie Hilfe bei der Erstellung des Codes benötigen, rufen Sie uns bitte unter 01522 875500 an.